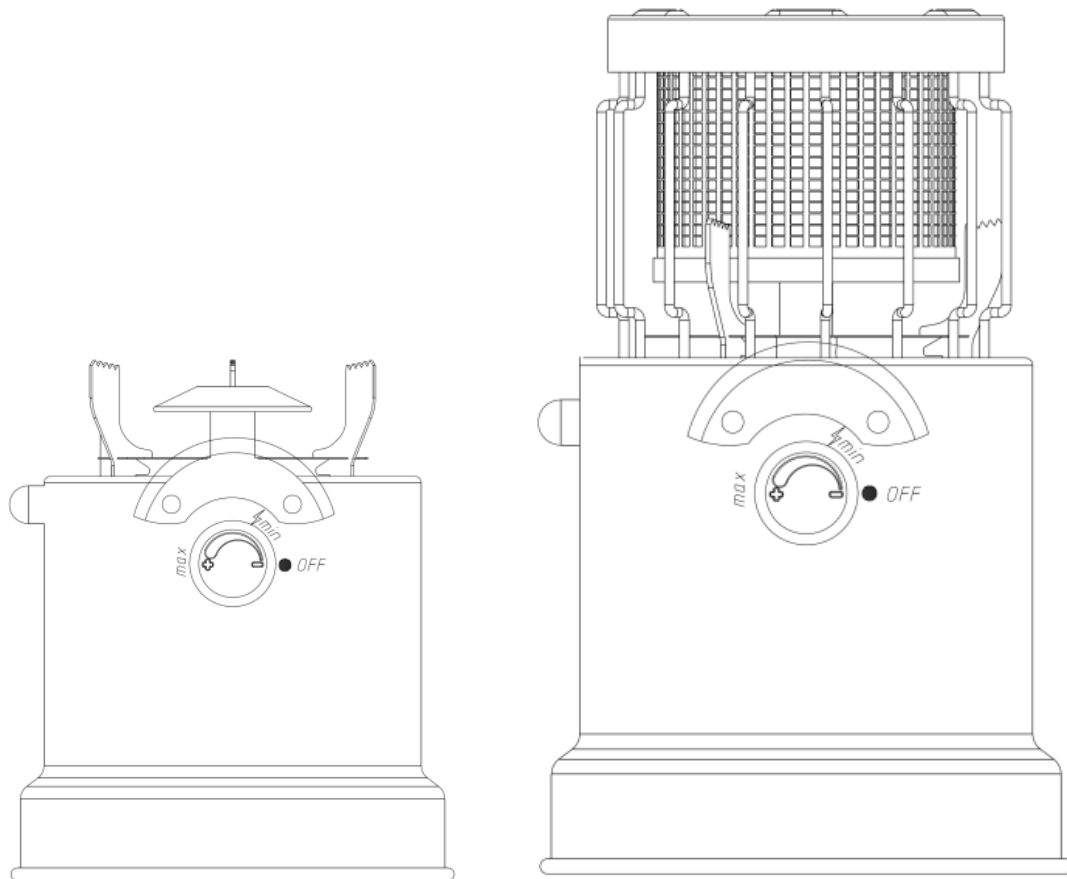


GAZCAMP

CAMPING & OUTDOOR



2 in 1 Gasheizung & Herd

Bedienungsanleitung

Wichtig: Lesen Sie diese Gebrauchsanweisung sorgfältig durch, um sich mit dem vertraut zu machen Gerät, bevor Sie es an eine Gaskartusche anschließen. Behalten Sie diese Anweisungen, zum späteren Nachschlagen.

FÜR IHRE SICHERHEIT:

Wenn Sie Gas riechen:

1. Versuchen Sie nicht, das Gerät anzuzünden.
2. Löschen Sie alle offenen Flammen.
3. Trennen Sie die Kraftstoffversorgung.
4. Lagern oder verwenden Sie kein Benzin oder andere Flüssigkeiten mit brennbaren Dämpfen in der Nähe dieses oder eines anderen Gerätes.

SPEZIFIKATION



Name des Geräts: 2-in-1 Gasheizer und Herd; Gastyp: Butan.

GB-Kategorie: Direktdruck-Butan. Wärmezufuhr (Hs): 1,0 kW (72,7 g/h).

Injektorgroße: 0,22 mm (markiert mit 0,22)

Lesen Sie die Anweisungen, bevor Sie das Gerät verwenden.

ACHTUNG: Zugängliche Teile können sehr heiß sein. Halten Sie kleine Kinder vom Gerät fern;

Nur im Freien verwenden.

Dieses Gerät kann mit einer 230 g Schraubgaskartusche mit 7/16" Gewinde betrieben werden.

Der Versuch, andere Arten von Gaskartuschen einzusetzen, kann gefährlich sein.

Gazcamp GmbH

Hauptstraße 10

04932 Röderland

Deutschland

Die Pfannen-/topfgröße: 180 mm ~ 240 mm; nur Pfannen oder Töpfe können auf dem Gerät verwendet werden, spezielle Gefäße mit einem Durchmesser von weniger als 150 mm sind verboten.

Das Gerät sollte nur auf einer ebenen Fläche und mit dem Gefäß in der Mitte des Topfträgers verwendet werden. Andere Situationen sind gefährlich und verboten. Das maximale Wassergewicht im Topf ist wie folgt, sonst besteht Kippgefahr für Topf und Gerät:

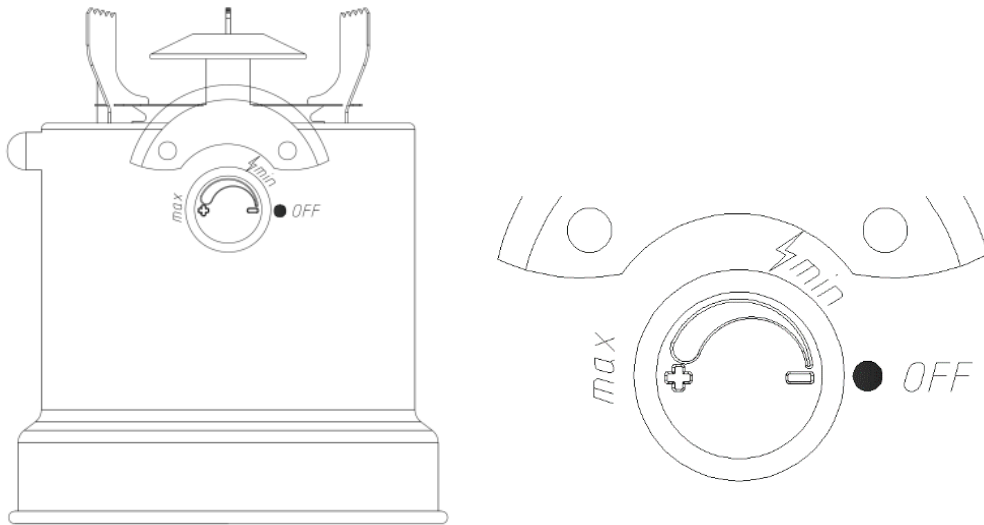
Durchmesser	Masse Wasser
180	mit Wasser bis auf 10 mm unter die Oberkante
200	
220	3.7 kg
240	4.8 kg

GEFAHR DURCH KOHLENMONOXID

Dieses Gerät kann geruchloses Kohlenmonoxid erzeugen.

Die Verwendung in einem geschlossenen Raum kann Sie töten. Vorsicht bei der Verwendung dieses Geräts in geschlossenen Räumen wie z.B. Wohnmobil, Zelt, Auto oder Zuhause. Bitte sorgen Sie für Belüftung und bringen Sie einen Kohlenmonoxidmelder an. Wenn Ihr Gerät ein Leck aufweist (Gasgeruch), entfernen Sie es an einem gut belüfteten, flammenfreien Ort, wo das Leck erkannt und gestoppt werden kann. Prüfen Sie Ihr Gerät außen auf Undichtigkeiten. Unterlassen Sie es eine Flamme zu nutzen, um Lecks zu finden, verwenden Sie Seifenwasser. Zugängliche Teile können sehr heiß werden. Kinder von dem Gerät fernhalten. Dieses Gerät muss auf einer horizontalen Fläche betrieben werden, die mindestens 50 cm entfernt ist von brennbaren Materialien. Bewegen, heben oder kippen Sie das Gerät nicht, während der Brenner angezündet ist. Es kann zu Flackern kommen. Überprüfen Sie, ob die Dichtungen (zwischen dem Gerät und der Gaskartusche) vorhanden und in gutem Zustand sind vor dem Anschluss an die Gaskartusche. Verwenden Sie das Gerät nicht mit beschädigten oder verschlissenen Dichtungen. Verwenden Sie kein Gerät, das undicht, beschädigt oder nicht richtig funktioniert. Das Gerät sollte auf einer waagerechten Fläche betrieben werden, es sei denn, dies ist nicht vorgesehen auf einer Fläche ruhend arbeiten. Die

Gaskartusche muss an einem gut belüfteten Ort gewechselt werden, vorzugsweise im Freien, entfernt von jeglichem Zündquellen wie offenes Feuer, Piloten, elektrische Brände und fern von anderen Personen.



Zündvorgang: Drehen Sie den Knopf auf einen niedrigen Gasausstoß und drücken Sie dann auf den Zündknopf kontinuierlich, um den Brenner zu zünden.

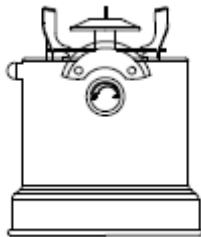
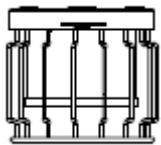


Es ist verboten, das Gerät mit maximaler Geschwindigkeit zu zünden. Nachdem die Zündung abgeschlossen ist, können Sie den Knopf auf die maximale Leistung oder von max Ausgangsleistung auf niedrige Ausgangsleistung, um das Gerät zu verwenden. Guten Appetit! Am Ende der Verwendung drehen Sie die Ventilkörper in die Aus-Position und schalten Sie den Gastank aus. Drehen Sie den Knopf auf „+“ für die maximale Rate, drehen Sie den Knopf auf „-“ für die niedrige Rate und AUS

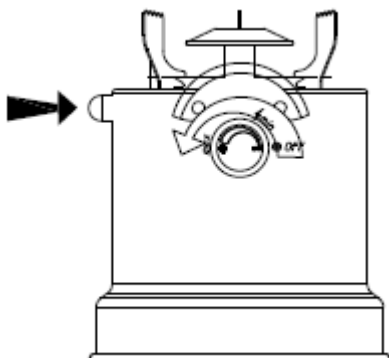
TEILELISTE

001

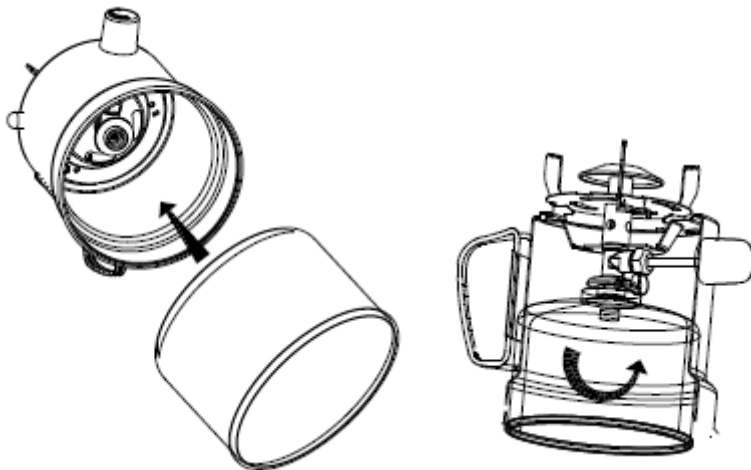
002



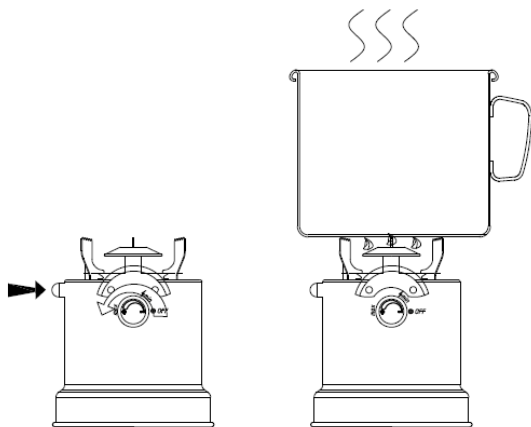
1 ZUM Kochen



Schrauben Sie den Knopf im Uhrzeigersinn bis zum Ende, um das Ventil vollständig zu schließen.



ACHTUNG: Stellen Sie den Kocher NICHT auf den Kopf, wenn Sie den Gastank anschrauben. Stellen Sie sicher, dass der Gastank vollständig verschraubt und festgezogen ist.

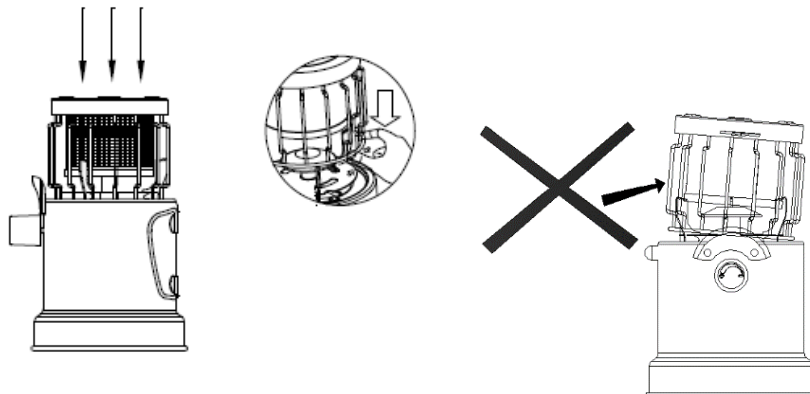


Zündvorgang: Drehen Sie den Knopf auf einen niedrigen Gasausstoß und drücken Sie dann auf den Zündknopf kontinuierlich, um den Brenner zu zünden.

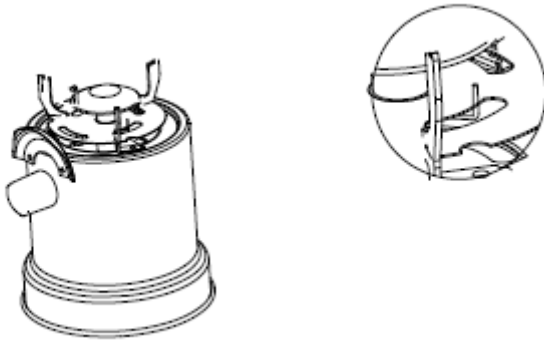


Es ist verboten, das Gerät danach mit maximaler Leistung zu zünden. Wenn die Zündung abgeschlossen ist, können Sie den Knopf auf die maximale Leistung oder von der maximalen Leistung auf niedrig drehen, um das Gerät zu verwenden. Guten Appetit! Schalten Sie am Ende des Gebrauchs den Ventilkörper auf die AUS-Position und schalten Sie den Gastank aus.

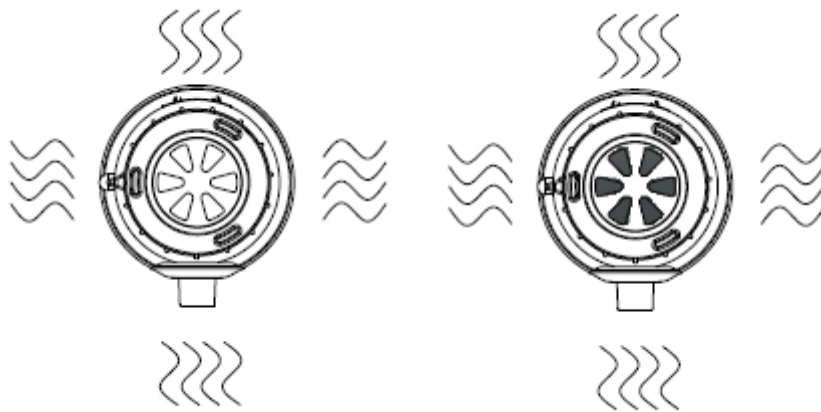
2 Zum Kochen und Heizen



Drücken und schieben Sie das Gitter nach unten, damit es in den Ofenkörper passt, wenn das Gitter nicht richtig in das Gerät eingesetzt ist, ist die Verwendung verboten.



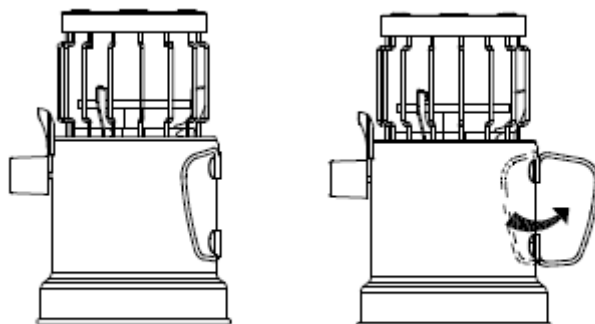
Es ist nicht erforderlich, den Luftventilhebel zurückzusetzen, es sei denn, Sie befinden sich auf einer anderen Höhe.



Besser geschlossene Brenneröffnungen zum Heizen Brenneröffnungen öffnen sich besser zum Kochen

Hinweis: Den Zündvorgang finden Sie auf Seite 4

Wie man den Herd trägt



Bewegen Sie die Heizung und den Herd sicher.

Versuchen Sie niemals, das Gerät selbst zu reparieren. Wenden Sie sich im Reparaturfall an den Kundendienst des Herstellers oder eine ähnlich qualifizierte Person.

Gazcamp GmbH
Hauptstraße 10
04932 Röderland OT Präsen
Deutschland